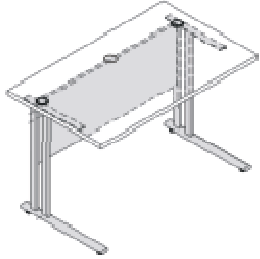
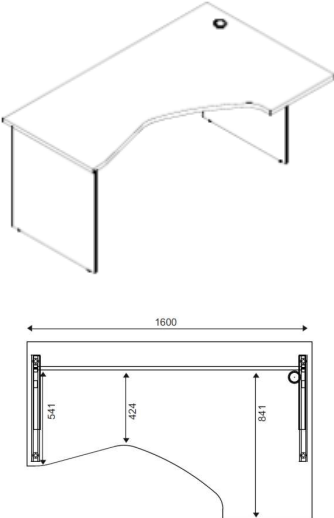
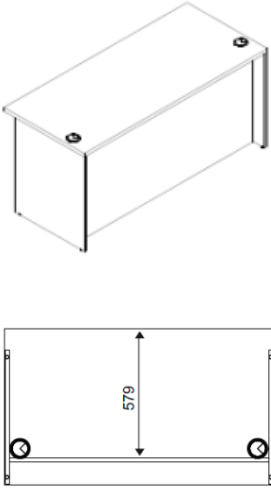
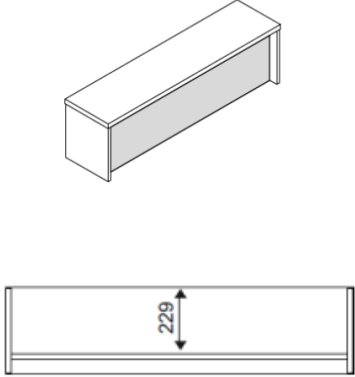


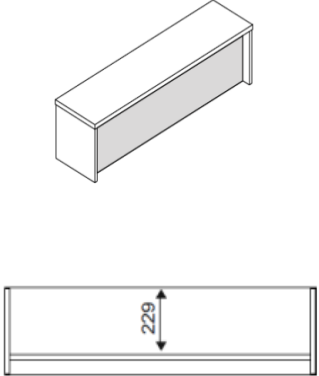
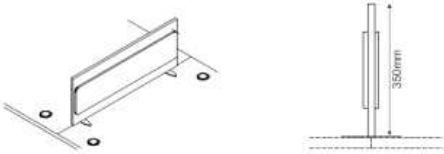
Szczegółowy Opis Przedmiotu Zamówienia dla części I


| Lp. | Nazwa | Rysunek poglądowy | Wymiary w mm (szer. gł. wys.) | Ilość szt. |
|-----|--|---|-----------------------------------|------------|
| 1 | 2 | | 4 | 5 |
| 1 | <p>Biurko nr 1:</p> <ul style="list-style-type: none"> • podstawa – nogi podpierające metalowe, metal malowany proszkowo w kolorze aluminium; • blat – płyta wiórowa dwustronnie melaminowana grubości 25 mm. Krawędzie oklejone obrzeżem PCV o gr. 2 mm. Kolor płyty i obrzeża - klon jersey (wskazany jako kolor przykładowego mebla w rozdziale XIV siwz) lub zbliżony; • blenda (łączyna) – płyta wiórowa dwustronnie melaminowana, grubości 18 mm. Krawędzie oklejone obrzeżem PCV 0,5 mm. Kolor płyty i obrzeża - popiel; • przełoty kablowe \varnothing 60 mm, regularnie umieszczone na wysokości blendy 3 szt., kolor – aluminium. |  | 1600x700x758 | 33 |


| | | | | |
|---|---|--|---------------|---|
| 2 | <p>Biurko nr 2:</p> <ul style="list-style-type: none"> • podstawa – nogi podpierające płyta wiórowa dwustronnie melaminowana grubości 28 mm. Krawędzie oklejone obrzeżem PCV o gr. 2 mm. Kolor płyty i obrzeża - popiel; • blat – płyta wiórowa dwustronnie melaminowana grubości 25 mm. Krawędzie oklejone obrzeżem PCV o gr. 2 mm. Kolor płyty i obrzeża - klon jersey (wskazany jako kolor przykładowego mebla w rozdziale XIV siwz) lub zbliżony; • blenda (łączyzna) – płyta wiórowa dwustronnie melaminowana, grubości 18 mm. Krawędzie oklejone obrzeżem PCV 0,5 mm. Kolor płyty i obrzeża - popiel; • przelot kablowy \varnothing 60 mm, kolor – aluminium. |  | 1600x1000x758 | 1 |
|---|---|--|---------------|---|


| | | | | |
|---|---|---|--------------|---|
| 3 | <p>Biurko nr 3 – element lady recepcyjnej:</p> <ul style="list-style-type: none"> • podstawa – nogi podpierające płyta wiórowa dwustronnie melaminowana grubości 28 mm. Krawędzie oklejone obrzeżem PCV o gr. 2 mm. Kolor płyty i obrzeża - popiel; • blat – płyta wiórowa dwustronnie melaminowana grubości 25 mm. Krawędzie oklejone obrzeżem PCV o gr. 2 mm. Kolor płyty i obrzeża - klon jersey (wskazany jako kolor przykładowego mebla w rozdziale XIV siwz) lub zbliżony; • front biurka lady – płyta wiórowa dwustronnie melaminowana, grubości 18 mm. Krawędzie oklejone obrzeżem PCV 0,5 mm. Kolor płyty i obrzeża - klon jersey (wskazany jako kolor przykładowego mebla w rozdziale XIV siwz) lub zbliżony; • przelot kablowy \varnothing 60 mm, szt. 2, lewy i prawy, kolor – aluminium. |  | 1600x700x758 | 1 |
|---|---|---|--------------|---|


| | | | | |
|---|---|--|--------------|---|
| 4 | <p>Nadstawka na biurko-ladę recepcyjną nr 1:</p> <ul style="list-style-type: none"> • podstawa – nogi podpierające - płyta wiórowa dwustronnie melaminowana grubości 28 mm. Krawędzie oklejone obrzeżem PCV o gr. 2 mm. Kolor płyty i obrzeża - popiel; • blat – płyta wiórowa dwustronnie melaminowana grubości 25 mm. Krawędzie oklejone obrzeżem PCV o gr. 2 mm. Kolor płyty i obrzeża - klon jersey (wskazany jako kolor przykładowego mebla w rozdziale XIV siwz) lub zbliżony; • front nadstawki biurka-lady – płyta wiórowa dwustronnie melaminowana, grubości 18 mm. Krawędzie oklejone obrzeżem PCV 0,5 mm. Kolor płyty i obrzeża - klon jersey (wskazany jako kolor przykładowego mebla w rozdziale XIV siwz) lub zbliżony. |  | 1600x300x352 | 2 |
|---|---|--|--------------|---|


| | | | | |
|---|---|--|--------------|---|
| 5 | <p>Nadstawka na biurko-ladę recepcyjną nr 2:</p> <ul style="list-style-type: none"> podstawa – nogi podpierające - płyta wiórowa dwustronnie melaminowana grubości 28 mm. Krawędzie oklejone obrzeżem PCV o gr. 2 mm. Kolor płyty i obrzeża - popiel; blat – płyta wiórowa dwustronnie melaminowana grubości 25 mm. Krawędzie oklejone obrzeżem PCV o gr. 2 mm. Kolor płyty i obrzeża - klon jersey (wskazany jako kolor przykładowego mebla w rozdziale XIV siwz) lub zbliżony; front nadstawki biurka-lady – płyta wiórowa dwustronnie melaminowana, grubości 18 mm. Krawędzie oklejone obrzeżem PCV 0,5 mm. Kolor płyty i obrzeża - klon jersey (wskazany jako kolor przykładowego mebla w rozdziale XIV siwz) lub zbliżony. |  | 1400x300x352 | 2 |
| 6 | <p>Przegroda na biurko:</p> <ul style="list-style-type: none"> Panel płytowy z poduszką tkaninową wykonany z płyty wiórowej dwustronnie melaminowanej o gr. 18 mm, wyposażony w nóżki umożliwiające stabilne osadzenie go między dwoma biurkami. Krawędzie oklejone obrzeżem PCV 0,5 mm. Kolor płyty i obrzeża – popiel; Poduszka z miękkiej płyty hdf pokryta tkaniną w odcieniu niebieskim - w celu wyboru najbardziej zbliżonego koloru tkaniny w stosunku do koloru podanego w rozdziale XIV siwz wykonawca przed podpisaniem umowy zobowiązany jest przedstawić posiadane przez siebie próbki tkanin w odcieniu niebieskim. |  | 1300x45x350 | 6 |

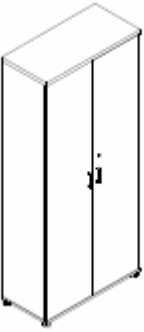
| | | | | |
|---|--|--|--------------|----|
| 7 | <p>Szafka nr 1:</p> <ul style="list-style-type: none"> • wieniec górny – płyta wiórowa dwustronnie melaminowana, grubości 25 mm, obrzeże PCV 2 mm. Kolor płyty i obrzeża - klon jersey (wskazany jako kolor przykładowego mebla w rozdziale XIV siwz) lub zbliżony; • wieniec dolny - płyta wiórowa dwustronnie melaminowana, grubości 18 mm, obrzeże PCV 2 mm. Kolor płyty i obrzeża - klon jersey (wskazany jako kolor przykładowego mebla w rozdziale XIV siwz) lub zbliżony; • korpus – płyta wiórowa, dwustronnie melaminowana, grubości 18 mm. Krawędzie oklejone obrzeżem PCV 0,5 mm. Kolor płyty i obrzeża - popiel; • front-drzwiczki dwuskrzydłowe, symetryczne – płyta wiórowa, dwustronnie melaminowana, grubości 18 mm. Krawędzie oklejone obrzeżem PCV 2 mm. Kolor płyty i obrzeża - klon jersey (wskazany jako kolor przykładowego mebla w rozdziale XIV siwz) lub zbliżony, wyposażone w zamek patentowy; • ściana tylna – płyta HDF grubości 3 mm, dzielona, malowana od wewnętrznej strony w kolorze popiel; • uchwyt – metalowy, dwupunktowy na każdym skrzydle drzwi – 2 szt.; • regulator poziomu – stopki umożliwiające regulację poziomu od wewnątrz szafy; • półki – szt. 2, płyta wiórowa, dwustronnie melaminowana, krawędź frontowa półki w szafach i komodach oklejona obrzeżem 0,5 mm. Kolor płyty i obrzeża – popiel. |  | 802x385x1129 | 35 |
|---|--|--|--------------|----|


| | | | | |
|---|---|--|-------------|-----|
| 8 | <p>Szafka nr 2:</p> <ul style="list-style-type: none"> wieniec górny – płyta wiórowa dwustronnie melaminowana, grubości 25 mm, obrzeże PCV 2 mm. Kolor płyty i obrzeża - klon jersey (wskazany jako kolor przykładowego mebla w rozdziale XIV siwz) lub zbliżony; wieniec dolny - płyta wiórowa dwustronnie melaminowana, grubości 18 mm, obrzeże PCV 2 mm. Kolor płyty i obrzeża - klon jersey (wskazany jako kolor przykładowego mebla w rozdziale XIV siwz) lub zbliżony; korpus – płyta wiórowa, dwustronnie melaminowana, grubości 18 mm. Krawędzie oklejone obrzeżem PCV 0,5 mm. Kolor płyty i obrzeża - popiel; front-drzwiczki dwuskrzydłowe, symetryczne – płyta wiórowa, dwustronnie melaminowana, grubości 18 mm. Krawędzie oklejone obrzeżem PCV 2 mm. Kolor płyty i obrzeża - klon jersey (wskazany jako kolor przykładowego mebla w rozdziale XIV siwz) lub zbliżony, wyposażone w zamek patentowy; ściana tylna – płyta HDF grubości 3 mm, dzielona, malowana od wewnętrznej strony w kolorze popiel; uchwyt – metalowy, dwupunktowy na każdym skrzydle drzwi – 2 szt.; regulator poziomu – stopki umożliwiające regulację poziomu od wewnątrz szafy; półka – szt. 1, płyta wiórowa, dwustronnie melaminowana, krawędź frontowa półki oklejona obrzeżem 0,5 mm. Kolor płyty i obrzeża – popiel; <p>82 szt. do zastosowania jako nadstawka, 37 szt. jako komoda</p> |  | 802x385x777 | 119 |
|---|---|--|-------------|-----|

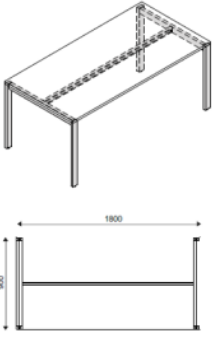
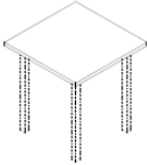
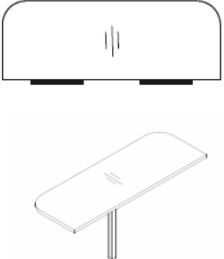
| | | | | |
|---|--|---|-------------|---|
| 9 | <p>Szafka nr 3:</p> <ul style="list-style-type: none"> • bez blatu-wieńca górnego; • korpus – płyta wiórowa, dwustronnie melaminowana, grubości 18 mm. Krawędzie oklejone obrzeżem PCV 0,5 mm. Kolor płyty i obrzeża - popiel; • front-drzwiczki jednoskrzydłowe – płyta wiórowa, dwustronnie melaminowana, grubości 18 mm. Krawędzie oklejone obrzeżem PCV 2 mm. Kolor płyty i obrzeża - klon jersey (wskazany jako kolor przykładowego mebla w rozdziale XIV siwz) lub zbliżony; • uchwyt – metalowy, dwupunktowy – 1 szt.; • regulator poziomu – stopki umożliwiające regulację poziomu od wewnątrz szafy; • dół szafki (cokół) - płyta wiórowa, dwustronnie melaminowana, grubości 18 mm. Krawędzie oklejone obrzeżem PCV 0,5 mm. Kolor płyty i obrzeża – popiel • półka – szt. 1, płyta wiórowa, dwustronnie melaminowana, krawędź frontowa półki oklejona obrzeżem 0,5 mm. Kolor płyty i obrzeża – popiel; |  | 428x495x730 | 1 |
|---|--|---|-------------|---|


| | | | | |
|----|--|---|-------------|---|
| 10 | <p>Szafka nr 4 z czterema szufladami:</p> <ul style="list-style-type: none"> • 4 szt. szuflad na metalowych prowadnicach • bez blatu-wieńca górnego; • korpus szafki i szuflad – płyta wiórowa, dwustronnie melaminowana, grubości 18 mm. Krawędzie oklejone obrzeżem PCV 0,5 mm. Kolor płyty i obrzeża - popiel; • front szuflad - płyta wiórowa, dwustronnie melaminowana, grubości 18 mm. Krawędzie oklejone obrzeżem PCV 2 mm. Kolor płyty i obrzeża - klon jersey (wskazany jako kolor przykładowego mebla w rozdziale XIV siwz) lub zbliżony; • uchwyt – metalowy, dwupunktowy – po 1 szt. w każdej z szuflad; • regulator poziomu – stopki umożliwiające regulację poziomu od wewnątrz szafki lub zbliżony; • dół szafki (cokół) - płyta wiórowa, dwustronnie melaminowana, grubości 18 mm. Krawędzie oklejone obrzeżem PCV 0,5 mm. Kolor płyty i obrzeża – popiel • zamykana na zamek |  | 428x495x730 | 1 |
|----|--|---|-------------|---|

| | | | | |
|----|--|---|-------------|----|
| 11 | <p>Szafka nr 5, mobilna z trzema szufladami:</p> <ul style="list-style-type: none"> • 3 szt. szuflad na metalowych prowadnicach • wieniec górny – płyta wiórowa dwustronnie melaminowana, grubości 25 mm, obrzeże PCV 2 mm. Kolor płyty i obrzeża - klon jersey (wskazany jako kolor przykładowego mebla w rozdziale XIV siwz) lub zbliżony; • korpus szafki i szuflad – płyta wiórowa, dwustronnie melaminowana, grubości 18 mm. Krawędzie oklejone obrzeżem PCV 0,5 mm. Kolor płyty i obrzeża – popiel; • front szuflad - płyta wiórowa, dwustronnie melaminowana, grubości 18 mm. Krawędzie oklejone obrzeżem PCV 2 mm. Kolor płyty i obrzeża - klon jersey (wskazany jako kolor przykładowego mebla w rozdziale XIV siwz) lub zbliżony; • uchwyt – metalowy, dwupunktowy – po 1 szt. w każdej z szuflad; • Szafka osadzona na 4 szt. kół meblowych-mobilna • zamykana na zamek |  | 435x525x590 | 35 |
|----|--|---|-------------|----|

| | | | | |
|----|---|---|--------------|----|
| 12 | <p>Szafa aktowa:</p> <ul style="list-style-type: none"> wieniec górny – płyta wiórowa dwustronnie melaminowana, grubości 25 mm, obrzeże PCV 2 mm. Kolor płyty i obrzeża - klon jersey (wskazany jako kolor przykładowego mebla w rozdziale XIV siwz) lub zbliżony; wieniec dolny - płyta wiórowa dwustronnie melaminowana, grubości 18 mm, obrzeże PCV 2 mm. Kolor płyty i obrzeża - klon jersey (wskazany jako kolor przykładowego mebla w rozdziale XIV siwz) lub zbliżony; korpus – płyta wiórowa, dwustronnie melaminowana, grubości 18 mm. Krawędzie oklejone obrzeżem PCV 0,5 mm. Kolor płyty i obrzeża - popiel; front drzwi – dwuskrzydłowy, płyta wiórowa, dwustronnie melaminowana, grubości 18 mm. Krawędzie oklejone obrzeżem PCV 2 mm. Kolor płyty i obrzeża – klon jersey (wskazany jako kolor przykładowego mebla w rozdziale XIV siwz) lub zbliżony, wyposażone w zamek patentowy; ściana tylna – płyta HDF grubości 3 mm, dzielona, malowana od wewnętrznej strony w kolorze popiel; uchwyty 2 szt. – metalowe, dwupunktowe; regulator poziomu – stopki umożliwiające regulacje poziomu od wewnątrz szafy; półki – szt. 4, płyta wiórowa, dwustronnie melaminowana, krawędź frontowa półki w szafach i komodach oklejona obrzeżem 0,5 mm. Kolor płyty i obrzeża – popiel; |  | 802x385x1833 | 82 |
|----|---|---|--------------|----|

| | | | | |
|----|--|---|--------------|---|
| 13 | <p>Szafa ubraniowa:</p> <ul style="list-style-type: none"> • wieniec górny – płyta wiórowa dwustronnie melaminowana, grubości 25 mm, obrzeże PCV 2 mm. Kolor płyty i obrzeża - klon jersey (wskazany jako kolor przykładowego mebla w rozdziale XIV siwz) lub zbliżony; • wieniec dolny - płyta wiórowa dwustronnie melaminowana, grubości 18 mm, obrzeże PCV 2 mm. Kolor płyty i obrzeża - klon jersey (wskazany jako kolor przykładowego mebla w rozdziale XIV siwz) lub zbliżony; • korpus – płyta wiórowa, dwustronnie melaminowana, grubości 18 mm. Krawędzie oklejone obrzeżem PCV 0,5 mm. Kolor płyty i obrzeża - popiel; • front drzwi – jednoskrzydłowy, płyta wiórowa, dwustronnie melaminowana, grubości 18 mm. Krawędzie oklejone obrzeżem PCV 2 mm. Kolor płyty i obrzeża – klon jersey (wskazany jako kolor przykładowego mebla w rozdziale XIV siwz) lub zbliżony; • ściana tylna – płyta HDF grubości 3 mm, dzielona, malowana od wewnętrznej strony w kolorze popiel; • uchwyt – metalowy, dwupunktowy; • regulator poziomu – stopki umożliwiające regulacje poziomu od wewnątrz szafy; • wieszak metalowy wysuwany. |  | 602x385x1833 | 5 |
|----|--|---|--------------|---|

| | | | | |
|----|---|---|--------------|----|
| 14 | <p>Stół</p> <ul style="list-style-type: none"> nogi i stelaż z profilu metalowego o przekroju 30x60 mm, malowane proszkowo w kolorze aluminium blat – płyta wiórowa dwustronnie melaminowana grubości 25 mm. Krawędzie oklejone obrzeżem PCV o gr. 2 mm. Kolor płyty i obrzeża - klon jersey (wskazany jako kolor przykładowego mebla w rozdziale XIV siwz) lub zbliżony; |  | 1800x900x758 | 4 |
| 15 | <p>Stolik</p> <ul style="list-style-type: none"> nogi podpierające 4 szt. metalowe, z profilu kwadratowego 40x40 mm, malowane proszkowo w kolorze aluminium blat – płyta wiórowa dwustronnie melaminowana grubości 25 mm. Krawędzie oklejone obrzeżem PCV o gr. 2 mm. Kolor płyty i obrzeża - klon jersey (wskazany jako kolor przykładowego mebla w rozdziale XIV siwz) lub zbliżony; |  | 700x700x758 | 17 |
| 16 | <p>Przystawka</p> <ul style="list-style-type: none"> noga podpierająca 1 szt. metalowa, z profilu kwadratowego 40x40 mm, malowana proszkowo w kolorze aluminium blat – płyta wiórowa dwustronnie melaminowana grubości 25 mm. Krawędzie oklejone obrzeżem PCV o gr. 2 mm. Kolor płyty i obrzeża - klon jersey (wskazany jako kolor przykładowego mebla w rozdziale XIV siwz) lub zbliżony; dwa płaskowniki. |  | 500x1400x758 | 12 |

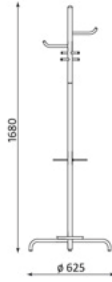
| | | | | |
|----|---|---|------------|---|
| 17 | <p>Blat</p> <ul style="list-style-type: none"> • blat – płyta wiórowa dwustronnie melaminowana grubości 25 mm. Krawędzie oklejone obrzeżem PCV o gr. 2 mm. Kolor płyty i obrzeża - klon jersey (wskazany jako kolor przykładowego mebla w rozdziale XIV siwz) lub zbliżony; • dwa płaskowniki. |  | 500x700x28 | 2 |
|----|---|---|------------|---|

W celu umożliwienia Zamawiającemu wyboru koloru mebli najbardziej zbliżonego do koloru mebli opisanych w rozdziale XIV siwz wykonawca przed podpisaniem umowy, zobowiązany jest przedstawić posiadane przez siebie próbki kolorów tworzyw i materiałów.

Zamawiający wymaga, aby wszystkie meble w części I posiadały jednakowe uchwyty.

Szczegółowy Opis Przedmiotu Zamówienia dla części II

| Lp. | Nazwa | Opis | Ilość |
|-----|--------------------|---|-------|
| 1. | Krzesło obrotowe | <p>1. Opis krzesła obrotowego:</p> <ul style="list-style-type: none"> • Konstrukcja oparcia wykonana jako rama z tworzywa sztucznego w kolorze czarnym, tapicerowana siatką w kolorze czarnym o odporności na ścieranie min. 100000 cykli Martindale'a potwierdzone atestem. • Regulacja wysokości oparcia lub wysokości podparcia części lędźwiowej kręgosłupa łatwo dostępna z pozycji siedzącej użytkownika. • Łącznik oparcia wykonany z metalu wyposażony w osłonę z tworzywa sztucznego. • Wkład siedziska wykonany ze sklejki o grubości minimum 10mm, tapicerowany pianką trudnopalną oraz wysokiej jakości tkaniną tapicerską o odporności na ścieranie min. 160000 cykli Martindale'a potwierdzone atestem. • Siedzisko posiada od spodniej części osłonę wykonaną z tworzywa sztucznego w kolorze czarnym. Kształt osłony w jej tylnej części maskuje połączenie belki oparcia z mechanizmem. • Krzesło wyposażone w podłokietniki z regulacją wysokości góra – dół w zakresie min. 70 mm przy pomocy przycisku. Nakładka podłokietnika miękka, regulowana przód – tył. • Podstawa krzesła wykonana z poliamidu z dodatkiem włókna szklanego o średnicy 730 zgodnie PN-EN 1335-3 (lub równoważna). • Zgodność krzesła z normami: PN-EN 1335-1, PN-EN 1335-2, PN-EN 1335-3 (lub równoważne) potwierdzona atestem. • Fotel wyposażony w mechanizm synchroniczny z automatyczną regulacją siły oporu oparcia oraz blokada ruchu oparcia w minimum 5 pozycjach. Regulacja głębokości siedziska. • Podłokietniki fotela regulowane góra dół oraz ruch nakładki przód/tył (2D) nakładka podłokietnika miękka. Kółka minimum 65mm. • Wymiary: <ul style="list-style-type: none"> – Głębokość powierzchni siedziska 465 mm – Szerokość powierzchni siedziska 500 mm – Wysokość poduchy oparcia 590 mm – Szerokość oparcia (maksymalna odległość między bocznymi krawędziami) 460 mm • Zagłówek tapicerowany, regulowany na wysokość oraz kąt nachylenia. • Wytrzymałość konstrukcji do 150 kg potwierdzona świadectwem wytrzymałościowym, wymaganym przed podpisaniem umowy. • Protokół oceny ergonomicznej krzesła wymagany przed podpisaniem umowy. <p>2. Wymogi tapicerki krzesła:</p> <ul style="list-style-type: none"> • Skład: 100% PES (POLIESTER) • Odporność na ścieranie: 160 000 cykli Martindale wg PN-EN ISO 12947-2 (lub równoważna) • Gramatura: 366 +/-15 g/m2 • Pilling: 4-5 wg PN-EN ISO 12945-2 (lub równoważna) • Atest higieniczny • Trudnopalność • Parametry tapicerki muszą być potwierdzone atestem. • Protokół oceny ergonomicznej tapicerki. • Kolorystyka tapicerki - odcień niebieski. W celu umożliwienia Zamawiającemu wyboru najbardziej zbliżonego koloru tapicerki krzesła w stosunku do koloru podanego w rozdziale XIV siwz, zobowiązany jest przedstawić posiadane przez siebie próbki tapicerek w odcieniu niebieskim. | 52 |
| 2. | Krzesło ISO chrome | <p>1. Opis krzesła ISO:</p> <ul style="list-style-type: none"> • Krzesło ISO o solidnym metalowym stelażu. Wykonane z profilu płasko - owalnego o przekroju 30 x 15 x 1,5 mm. • Wzmocnienie stelaża wykonane z rury fi16 x 1,5mm spawanego dwustronnie spawem ciągłym. • Nogi zakończone są ślizgami wykonanymi z tworzywa sztucznego zapobiegające rysowaniu podłoża. • Siedzisko i oparcie standardowo z wkładem wykonanym z wysokiej jakości tworzywa. Siedzisko pokryte pianką o grubości 35mm i wyposażone w osłonę spodniej części. Oparcie pokryte pianką o grubości 35mm i wyposażone w profilowaną osłonę tyłu oparcia. • Stelaż wykonany z profilu płasko - owalnego o przekroju 30 x 15 x 1,5 mm. Wzmocnienie stelaża wykonane z rury fi16 x 1,5mm spawanego dwustronnie spawem ciągłym. • Nogi zakończone są ślizgami wykonanymi z tworzywa sztucznego zapobiegające rysowaniu podłoża. • Stelaż stalowy chromowany. • Wytrzymałość konstrukcji do 150 kg potwierdzona świadectwem wytrzymałościowym, wymaganym przed podpisaniem umowy. • Protokół oceny ergonomicznej krzesła wymagany przed podpisaniem umowy. | 63 |

| | | | |
|---|----------------------------|---|----|
| | | <p>2. Wymogi tapicerki krzesła:</p> <ul style="list-style-type: none"> • Skład: 100% PES (POLIESTER) • Odporność na ścieranie: 160 000 cykli Martindale wg PN-EN ISO 12947-2 (lub równoważna) • Gramatura: 366 +/-15 g/m² • Pilling: 4-5 wg PN-EN ISO 12945-2 (lub równoważna) • Atest higieniczny • Trudnopalność • Parametry tapicerki muszą być potwierdzone atestem. • Protokół oceny ergonomicznej tapicerki. • Kolorystyka tapicerki - odcień niebieski. W celu umożliwienia Zamawiającemu wyboru najbardziej zbliżonego koloru tapicerki krzesel w stosunku do koloru podanego w rozdziale XIV siwz, zobowiązany jest przedstawić posiadane przez siebie próbki tapicerek w odcieniu niebieskim. | |
| 3 | Wieszak stojący chromowany | <ol style="list-style-type: none"> 1. wykonany z metalowych chromowanych rur; 2. posiada uchwyt na parasole i podstawkę na ściekającą z nich wodę; 3. wysokość 186 cm; stabilna podstawa, średnica 62,5 cm; 4. 8 uchwytów na ubrania <div style="text-align: center;">  <p style="text-align: center;">1860 φ 625</p> </div> | 14 |