

Formularz Zgłoszeniowy
proponycji zadania do Szczecińskiego Budżetu Obywatelskiego na 2014 rok

Uwaga:

Wypełnienie punktów 1-7 jest obowiązkowe.

1. Tytuł zadania

(Należy wpisać pełny tytuł zadania. Tytuł zadania powinien być sformułowany tak, aby jednoznacznie obrazował faktyczne zadanie, które ma być realizowane w ramach Szczecińskiego Budżetu Obywatelskiego na 2014 rok.)

Integracyjne place zabaw dla dzieci niepełnosprawnych i zdrowych -

2. Lokalizacja, miejsce realizacji zadania

(Należy określić obszar, na którym realizowany będzie projekt podając dane umożliwiające przestrzenną lokalizację projektu.)

Miasto – Szczecin

1. Plac zabaw przy ul. Noakowskiego
2. Plac zabaw przy Jasnych Błoniach (na terenie parku)
3. Plac zabaw Park Żeromskiego
4. Różanka
5. Park Chopina
6. Park u zbiegu ul. Św. Wojciecha i Obrońców Stalingradu
7. Plac Jakuba Wujka
8. Plac Słowiański Szczecin Dąbie
9. Rubinowy Staw - Słoneczne
10. Wybrany plac na terenie Szczecin-Zdroje

3. Opis zadania

(Proszę opisać, co dokładnie ma zostać wykonane oraz wskazać główne działania związane z realizacją zadania.)

Projekt obejmuje doposażenie istniejących placów zabaw w dwa rodzaje huśtawek, które umożliwią dzieciom niepełnosprawnym (z ograniczoną mobilnością ruchową oraz dzieciom na wózkach inwalidzkich) korzystanie z placów zabaw.

Rodzaje huśtawek:

1. Huśtawka integracyjna typu Saturn umożliwiająca wjazd wózkami oraz zabawę bez ograniczeń wiekowych. Wymiary: 2,94 x 1,93 m. Strefa funkcjonowania 6x7 m. Cena brutto 19.500 zł.
2. Huśtawka typu Jupiter z siedzeniem w formie dużej okrągłej obręczy wypełnionej miękką pajęczyną umożliwiającą położenie dziecka. Wymiary: 2,73 x 1,95 m, strefa funkcjonowania 2,20 x 7,50 m. Cena brutto 7.300 zł

4. Uzasadnienie zadania

(Proszę napisać, jaki jest cel realizacji zadania, jakiego problemu dotyczy i jakie rozwiązania proponuje, a także uzasadnić, dlaczego zadanie powinno być zrealizowane i w jaki sposób jego realizacja wpłynie na życie mieszkańców.)

Projekt wpisuje się w ideę rozwijania integracji społecznej. Stwarza możliwość korzystania z placów zabaw dzieciom niepełnosprawnym ruchowo, dla których zwykłe place zabaw stanowią barierę architektoniczną, a także podniesienia ich jakości życia poprzez szansę na aktywne spędzenie czasu razem ze zdrowymi rówieśnikami.

Huśtawki nie są przystosowane do potrzeb osób z dysfunkcją narządu ruchu. Mają za małe siedziska, są za ciasne i za niskie. Włożenie do huśtawki malucha ze wzmożonym napięciem mięśniowym podczas gdy ten, z emocji napina mięśnie kończyn dolnych prowadząc w konsekwencji do pełnego wyprostowania nóg, jest niemożliwe. Obręcze są sztywne i uniemożliwiają posadzenie dziecka. Wiele dzieci nie posiada umiejętności samodzielnego siedzenia. Niezbędne jest zatem dostosowanie siedziska do wymogów zdrowotnych. Powinny być one pod odpowiednim nachyleniem, o względnym stopniu twardości, z możliwością zabezpieczenia przed wysunięciem. Większe dzieci nie mieszczą się w huśtawkach o standardowych wymiarach. Te, korzystające z wózków inwalidzkich, skazane są

na patrzeć jak inni, zdrowi koledzy korzystają z uroków dzieciństwa. Rodzice niepełnosprawnych dzieci wiedzą, jak dużym wyzwaniem i przeżyciem emocjonalnym (niestety negatywnym) jest wejście na plac zabaw. Nie ma na nich żadnych sprzętów, z których mogłyby korzystać ich pociechy. Oprócz poczucia ignorancji i osamotnienia dochodzi zwykła złość i towarzyszące mu uczucie krzywdy społecznej. Nie dość, że na co dzień dzieci niepełnosprawne muszą walczyć o zdrowie poprzez codzienną, trudną rehabilitację, to w ich życiu nie ma miejsca na podstawowe przyjemności, do których należy wizyta na placu zabaw. Niestety ta przyjemność zarezerwowana jest wyłącznie dla osób sprawnych.

Dobrze wiem, jak żyje się z tym problemem każdego dnia. Jestem mamą dziecka cierpiącego na mózgową porażenie dziecięce w postaci diplegii spastycznej. Moja córka ma 3 lata i nie chodzi. Wejście na plac zabaw jest dla mnie udręką. Dziecko nie rozumie, dlaczego nie może skorzystać ze zjeżdżalni czy huśtawki. Widzi bawiące się dzieci i odczuwa smutek. Najczęściej omijam te miejsca z daleka. To niepotrzebne cierpienie dla nas obu.

W nas rodzicach budzi się poczucie krzywdy, całkowitego braku zrozumienia i ignorancji ze strony zdrowej części społeczeństwa. A przecież każde dziecko zasługuje na to samo. Zdrowe czy chore. Chore tym bardziej.

5. Beneficjenci zadania

(Proszę wskazać, jakie grupy mieszkańców skorzystają z realizacji zadania.)

Z projektu skorzystają dzieci niepełnosprawne poruszające się na wózkach inwalidzkich oraz ich rodziny.

6. Szacunkowe koszty zadania

(Proszę uwzględnić wszystkie składowe części zadania oraz ich szacunkowe koszty.)

Składowe części zadania	Koszt
1. Zakup 10 huśtawek typu Saturn	19 500 x 10 sztuk – 195 000 zł
2. Zakup 10 huśtawek typu Jupiter	7 300 x 10 sztuk – 73 000 zł
3. Montaż 20 huśtawek z przygotowaniem podłoża ok. 500 zł za sztukę	500 x 20 – 10 000 zł

Łącznie: 278 400 zł

7. Kontakt do autorów propozycji zadania

Imię i nazwisko, adres zamieszkania	Kontakt (e-mail, telefon)

8. Dodatkowe załączniki (nieobowiązkowe):

a) zdjęcie/a dotyczące zgłaszanego zadania; - w załączeniu różne rodzaje huśtawek



Huśtawka Jupiter



Huśtawka Saturn

- b) mapa z zaznaczeniem lokalizacji zgłaszanego zadania;
- c) inne, istotne dla zgłaszanego zadania, jakie? (proszę wymienić)

.....
.....

Dane osobowe zbierane i przetwarzane są na podstawie art. 23. ust. 1 pkt 4) ustawy z dnia 29 sierpnia 1997 r. o ochronie danych osobowych (tj. Dz. U. 2002 Nr 101, poz. 926) w celu:

Przeprowadzenia konsultacji społecznych w ramach Szczecińskiego Budżetu Obywatelskiego, w tym zamieszczanie przesłanego formularza na stronie www.konsultuj.szczecin.pl

Badań opinii i oczekiwań społecznych realizowanych przez Urząd Miasta Szczecin

Dane będą przetwarzane w zbiorze roboczym i zostaną usunięte po zakończeniu konsultacji społecznych dotyczących Szczecińskiego Budżetu Obywatelskiego na 2014 rok.

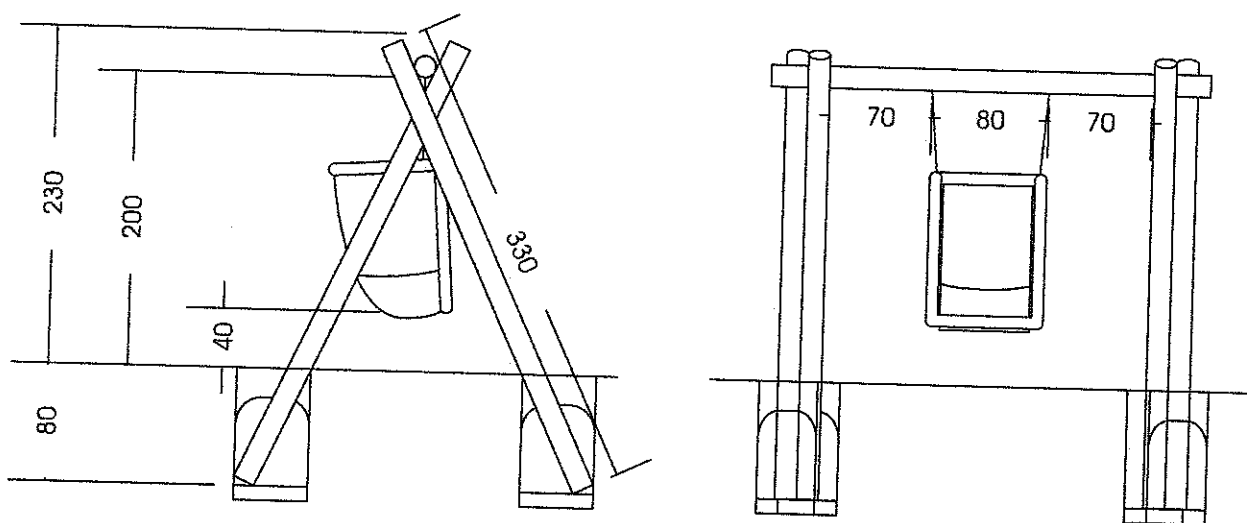
1.12.02. Huśtawka dla dzieci niepełnosprawnych

Skala 1:50

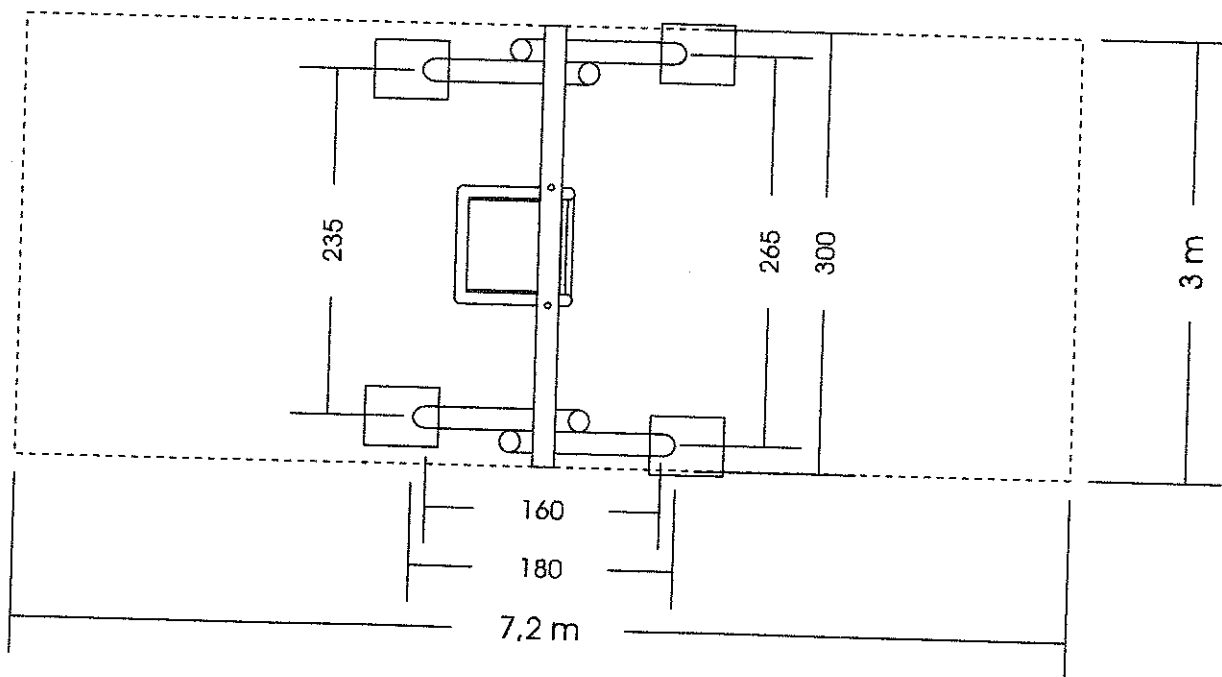
Ze względu na szczególny wzrost akacji i naturalną obróbkę wszystkie podane tu wymiary to WARTOŚCI PRZYBLIŻONE! Zastrzegamy sobie prawo do zmian technicznych. Wymiary należy sprawdzić na miejscu! Podczas montażu trzeba dokładnie sprawdzić wszystkie wymiary! Urządzenia zabawowe produkowane są wg normy DIN EN 1176. My produkujemy wg DIN EN 1176.

Rozmiar Całkowity:	ok. 300 x 180 x 230 (310) cm (D,S,W [W z częścią podziemną])
Strefa funkcjonowania:	ok. 7,2 x 3 m
Nawierzchnia amortyzująca:	Murawa, piasek, żwir, wióry
Fundamenty:	4 sztuki 50 x 40 x 80 cm (D,S,G) w tym wypadku +10 cm drenaż żwirowy
Montaż:	2 os./ok. 3 godz.
Waga:	Całkowita ok. 250 kg
Wymagany sprzęt:	Przenosić ręcznie, min. 2 osoby

Widok:



Rzut:



Ziegler
PLACE ZABAW OD A DO Z

ul. Zwycięstwa 39 42-450 Kuźnica Mastońska
Tel. +48 32 750 15 90 Fax +48 32 750 15 99
www.place-zabaw.com

Nr art. 4591-50-9
Huśtawka „Łóżko”**Dane techniczne:****Wysokość zawieszenia:**

można nastawiać bezstopniowo, maks. 2,00 m

Siedzisko:

1,20 x 0,80 m

Wymagana powierzchnia:

3,00 x 2,40 m

Strefa bezpieczeństwa:

2,25 x 7,40 m

Strefa ochrony przed upadkiem:16,70 m²**Maksymalna wysokość upadku:**

1,25 m

Charakterystyka produktu:

W skład urządzenia wchodzi:

4 Słupy stalowe (Ø 102 mm) z maskownicami (tworzywo sztuczne), ocynkowane ogniowo, długość: 3,00 m,
Specjalny lakier (niebieski) do pomalowania w zakresie dostawy**Elementy podwieszane:**

Mata do leżenia wykonana z elementów Ptasi Gniazdo® (część na której leży głowa - lekko zagięta), osłona jak w przypadku Oryginalnego Ptasi Gniazda® HUCK

4 punkty zawieszenia z łańcuchami nośnymi włącznie

Zawieszenie z lin typu Herkules (Ø 16 mm, z 6 linek ze stalowym rdzeniem)

BTS Monika Schoormans

Ul. Macieja 6 a

Mierzyn

huck@schoormans.pl

Alior Bank Konto Nr:

93 2490 0005 0000 4500 7385 6735

REGON 320233400

NIP 955-135-53-99

tel. kom. +48 509 899 943

tel. kom. +48 515 075 390 72-006

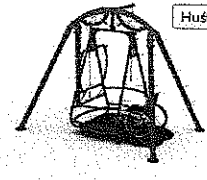
tel / fax.: +48 091 4315712

www.schoormans.pl

- KATEGORIE
- Urządzenia metalowe
 - Zestawy zabawowe
 - STATKI
 - Huśtawki
 - Karuzele
 - Sprężynowce
 - Zjeżdźalnie
 - DLA MALUCHÓW
 - Piaskownice
 - ZADASZENIE PIASKOWNIC
 - Domki, sklepy, altanki, tablice
 - Lokomotywy, pociągi, wagony
 - Ścieżka zdrowia
 - Sprawnościowe
 - Urządzenia sportowe
 - LINARIA urządzenia linowe

DLA NIEPEŁNOSPRAWNYCH > Huśtawka dla niepełnosprawnych

Huśtawka dla niepełnosprawnych



ilość: 1

21 143,70 zł


[WYBÓR DO KOSZYKA](#)

[Więcej informacji](#)

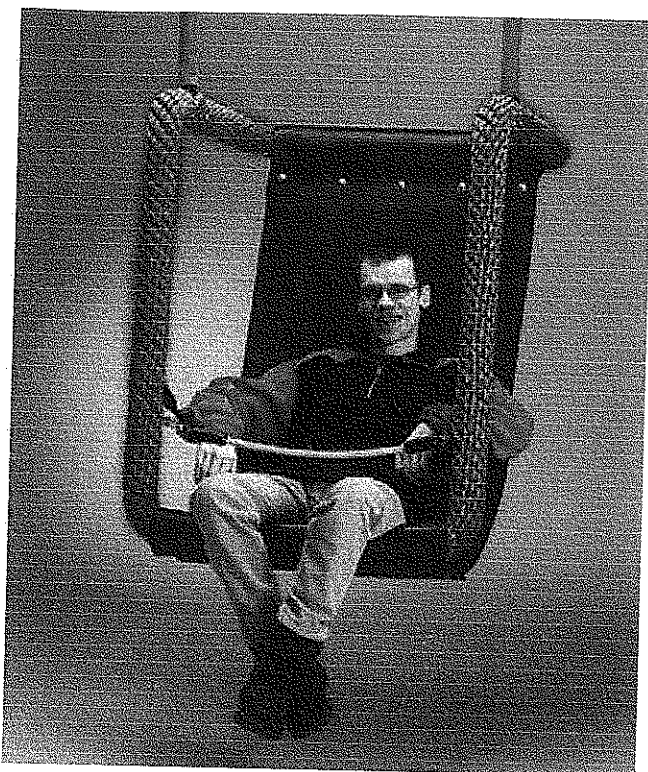
[Drukuj](#)

KONTAKT

Nasza infolinia:

 892 245 600

[SKONTAKTUJ SIĘ Z NAM](#)



Art. nr 4591-50-1

W skład urządzenia wchodzi:

- 2 słupy stalowe (\varnothing 102 mm) z maskownicami (tworzywo sztuczne), ocynkowane ogniowo, długość 3,00 m
- 1 belka górna stalowa (100 x 100 mm), ocynkowana ogniowo, do pomalowania na miejscu (niebieski)

Elementy podwieszane:

- oparcie wykonane z rurki stalowej owiniętej liną
- siedzisko ze zbrojonej tkaniną gumy z wkładką tekstylną

Dane techniczne

Strefa ochrony przed upadkiem: 15,60 m²

Maksymalna wysokość upadku:

1,30 m

Wysokość zawieszenia:

2,00 m

Siedzisko (SxWxG)::

0,80 m x 1,05 m 0,80 m

Wymagana powierzchnia:

3,00 x 0,60 m

Strefa bezpieczeństwa:

2,10 x 7,40 m