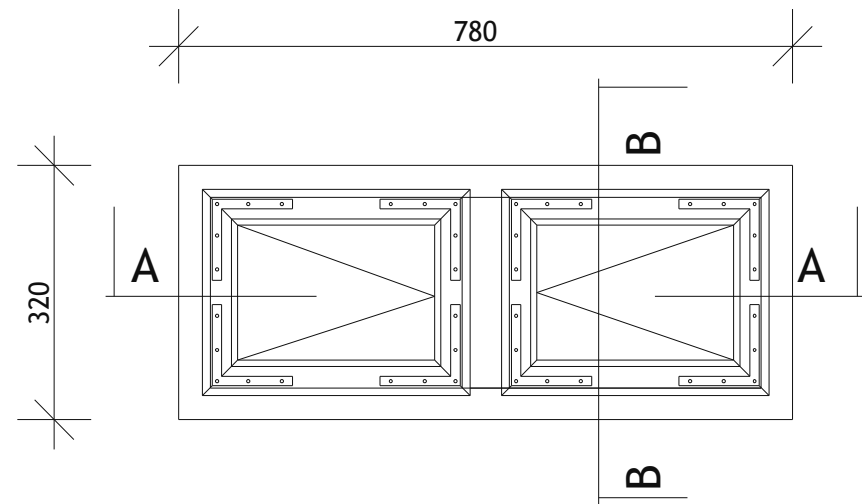
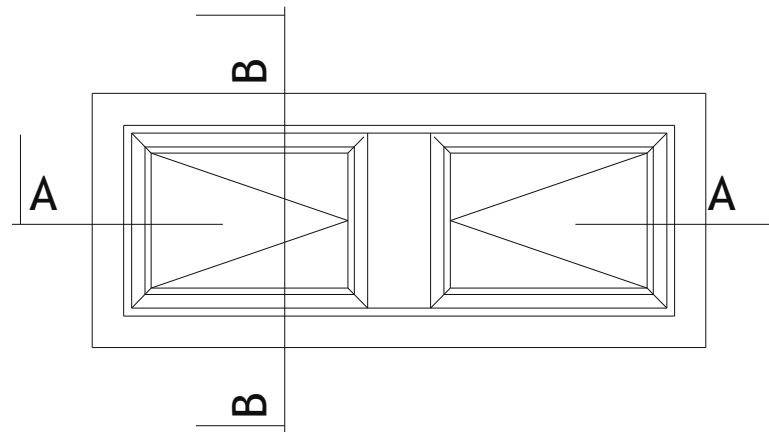


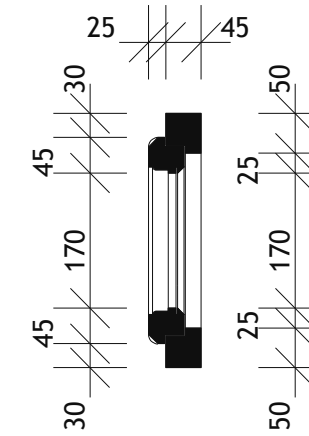
widok okna od
wewnątrz



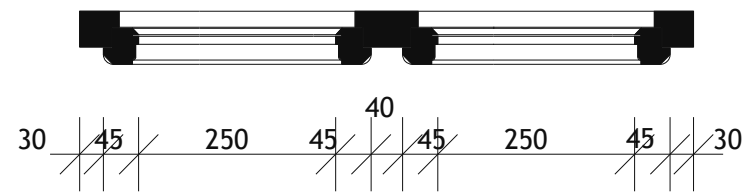
widok okna od
zewnątrz



B-B



A-A



Uwaga:

. wymiary podano w milimetrach.

Temat : REMONT DREWNIANEJ KONSTRUKCJI WIŚĄBY DACHOWEJ PAWILONU III PAŹACU MŹDZIE-Y			
Adres : SZCZECIN, al. Wojska Polskiego 90 (pawilon III)			
Projektant : mgr inż arch. Anna Borkowska-Koniewicz upr. nr 246/Sz/86	Investor : Pomorskie Centrum Edukacji Szczecin, al. Wojska Polskiego 84-90	Nr rysunku :	
Sprawdził : prof. dr inż arch. Stanisław Latour upr. nr 1260/59	Stadium : ARCHITEKTURA / PROJEKT	9a	
Opracował : mgr inż arch. Marek Piótkowski	Rysunek : Okno "O1"		
	Data : 05.2006	Skala : 1:10	