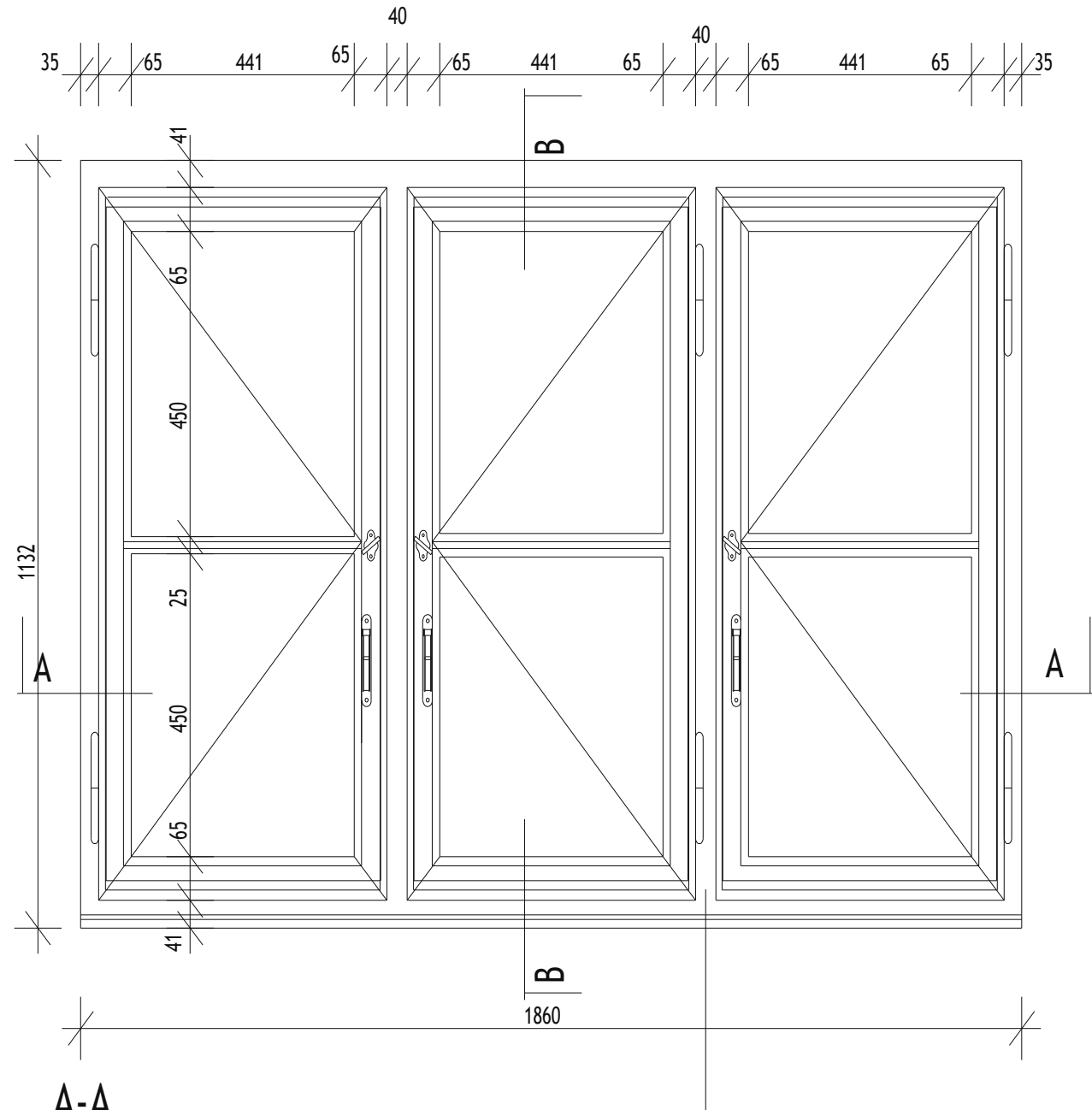
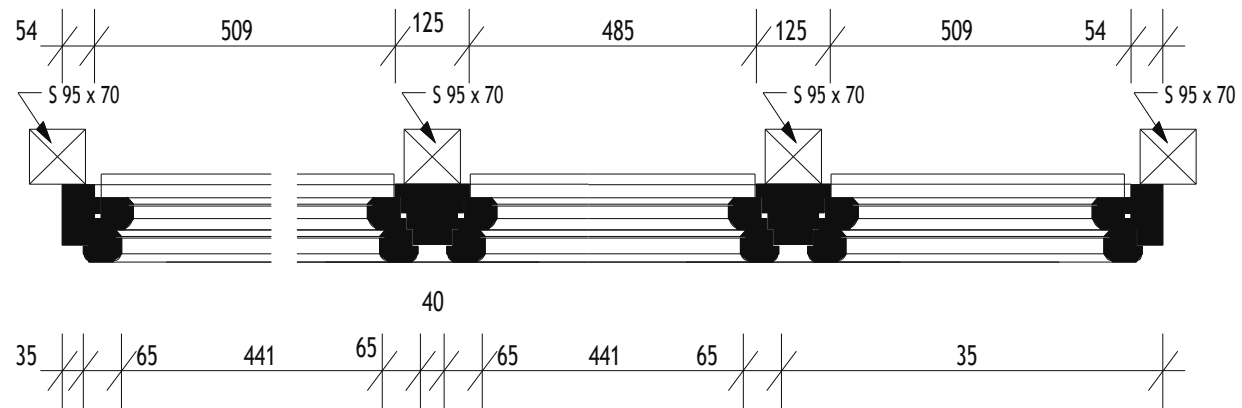


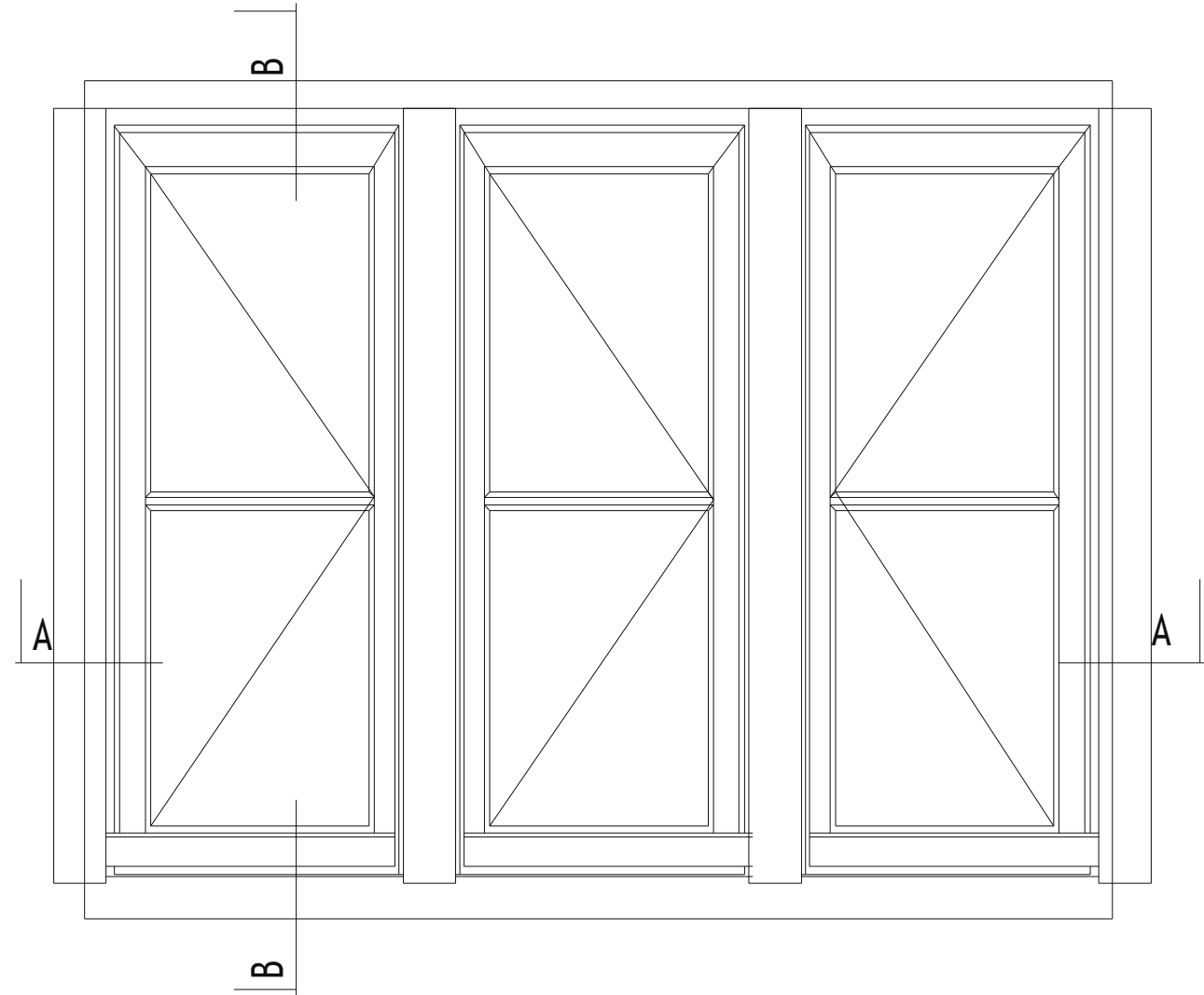
widok okna od wewnątrz



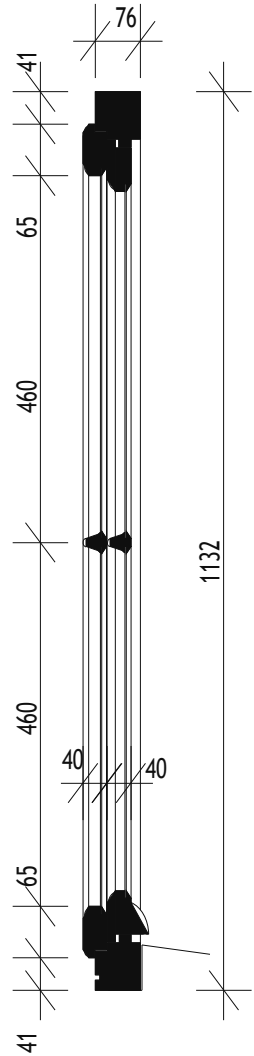
A-A



widok okna od zewnątrz



B-B



Uwaga:

. wymiary podano w milimetrach.

Projekt: REMONT DREWNIANEJ KONSTRUKCJI WIĄZY DACHOWEJ PAVILONU III PAŹACU MŁODZIE-ŹY			
Adres: SZCZECIN, al. Wojska Polskiego 90 (pawilon III)			
Projektant: mgr inż. arch. Anna Borkowska-Koniewicz upr. nr 246/Sz/86	Inwestor: Pomorskie Centrum Edukacji Szczecin, al. Wojska Polskiego 84-90	Wzrostki:	
Wykonawca: prof. dr inż. arch. Stanisław Latour upr. nr 1260/59	Stadium: ARCHITEKTURA / PROJEKT	Wzrostki: Okno "04"	
Wykonawca: mgr inż. arch. Marek Pietkowski	Data: 05.2006	Skala: 1:10	12a