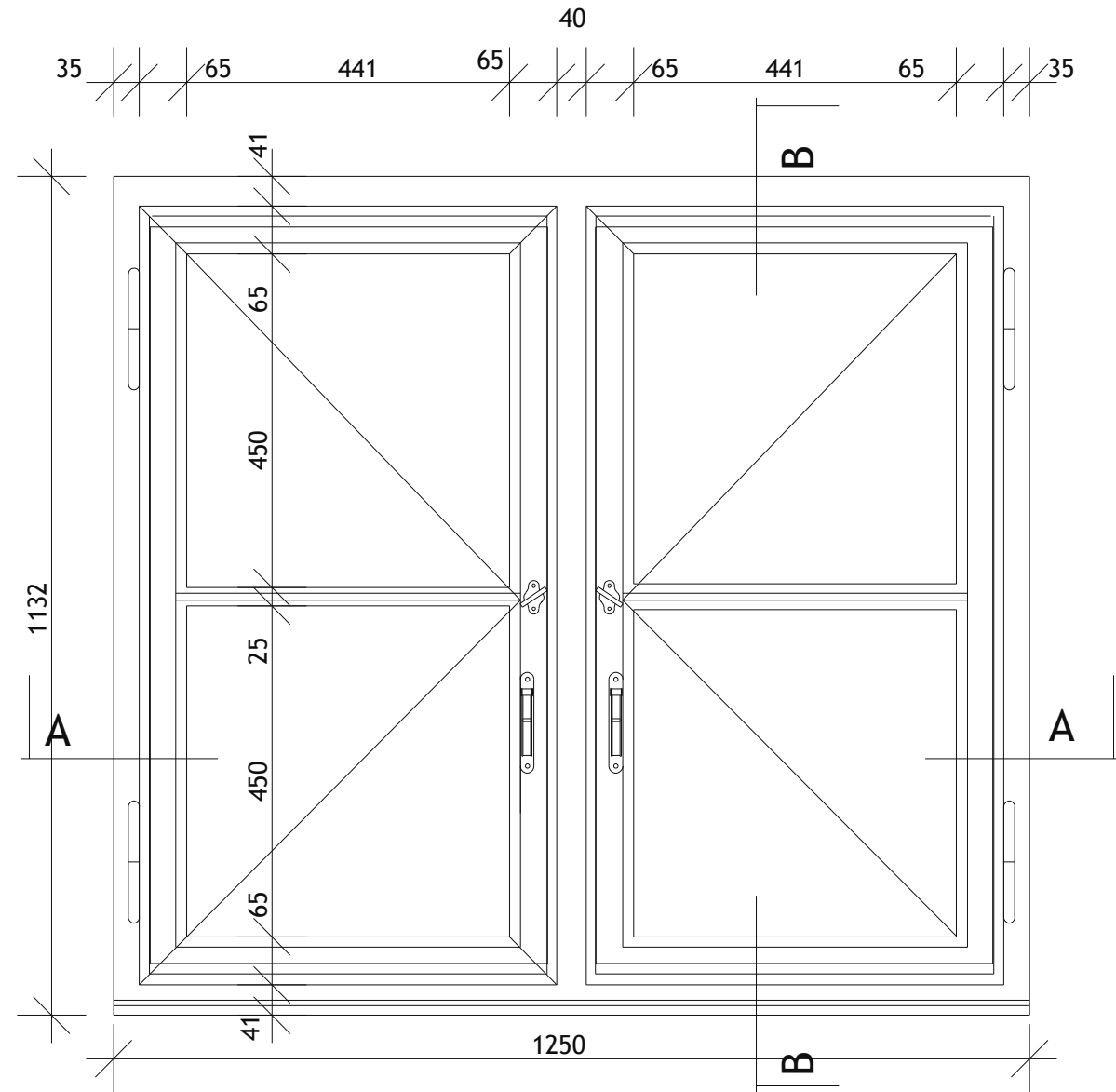
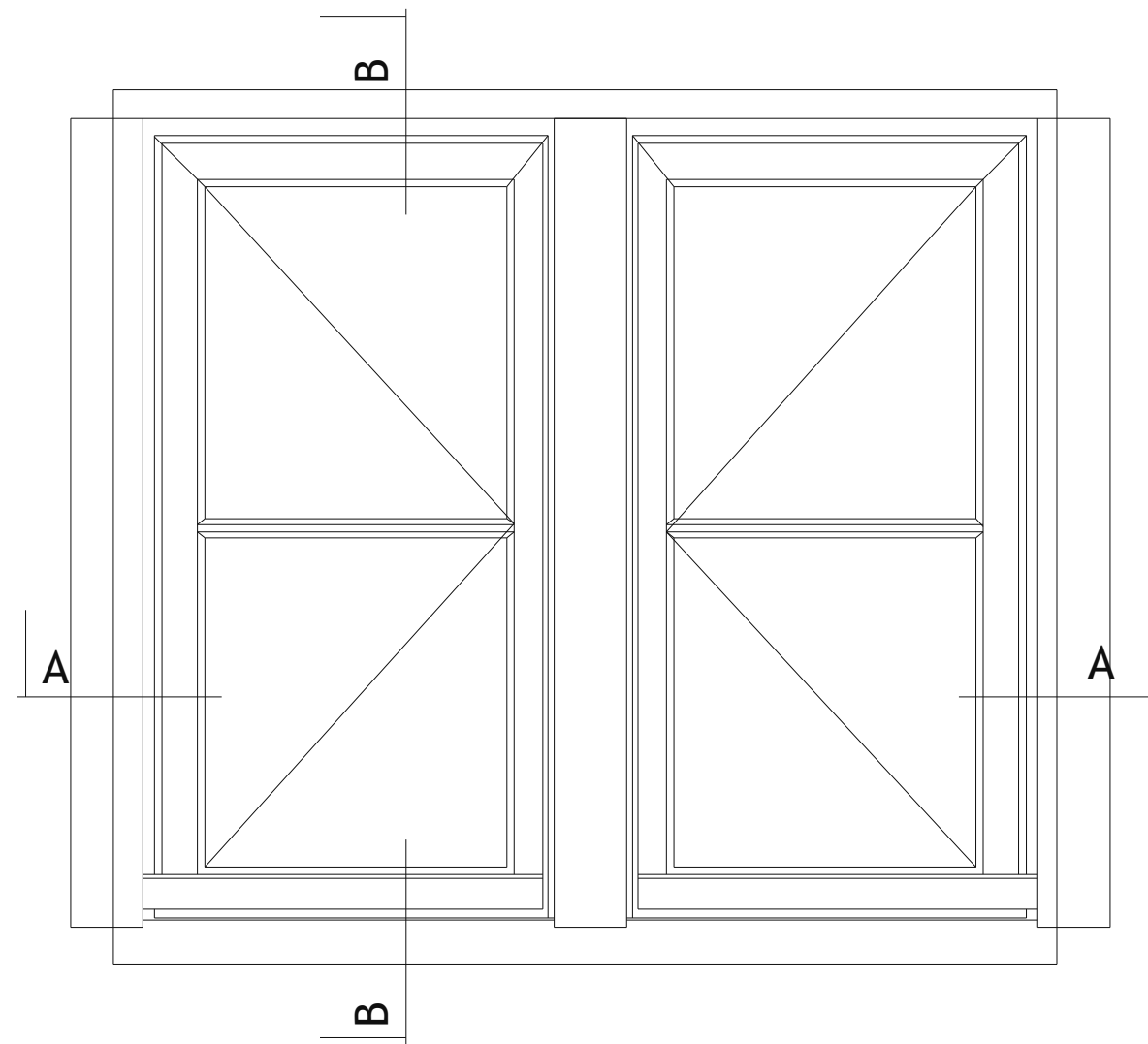


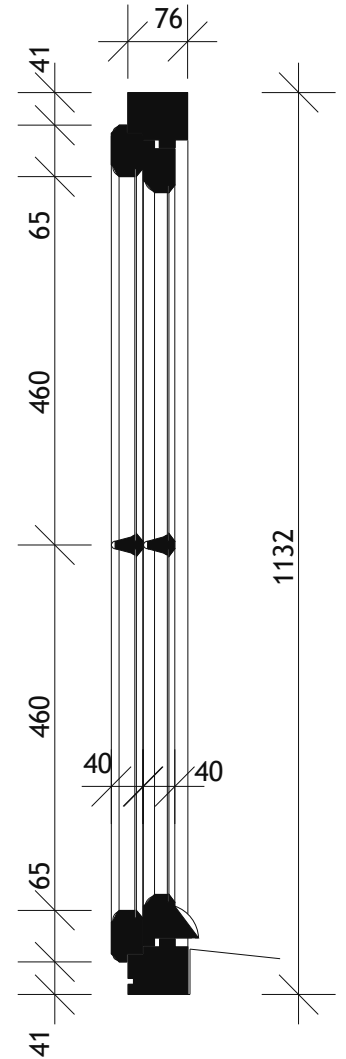
widok okna od wewnątrz



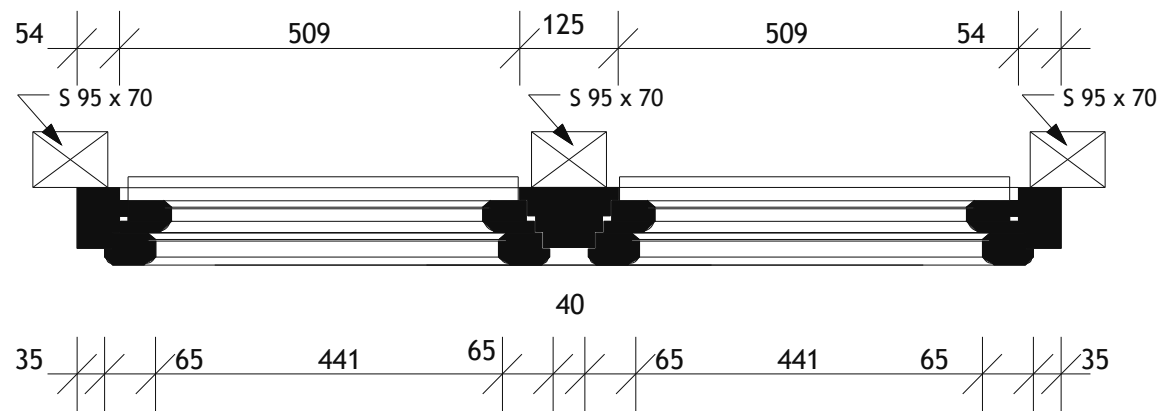
widok okna od zewnątrz



B-B



A-A



Uwaga:
 . wymiary podano w milimetrach.

Temat : REMONT DREWNIANEJ KONSTRUKCJI WIĘZBY DACHOWEJ PAWILONU III PAŹĄCU MŁODZIE-Y		
Adres : SZCZECIN, al. Wojska Polskiego 90 (pawilon III)		
Projektant : mgr inż arch. Anna Borkowska-Koniewicz upr. nr 246/Sz/86	Investor : Pomorskie Centrum Edukacji Adres : Szczecin, al. Wojska Polskiego 84-90	Nr rysunku : 11a
Sprawca : prof. dr inż. arch. Stanisław Latour upr. nr 1260/59	Stadium : ARCHITEKTURA / PROJEKT Rysunek : Okno "O3"	
Opracowanie : mgr inż. arch. Marek Piótkowski	Data : 05.2006	Skala : 1:10