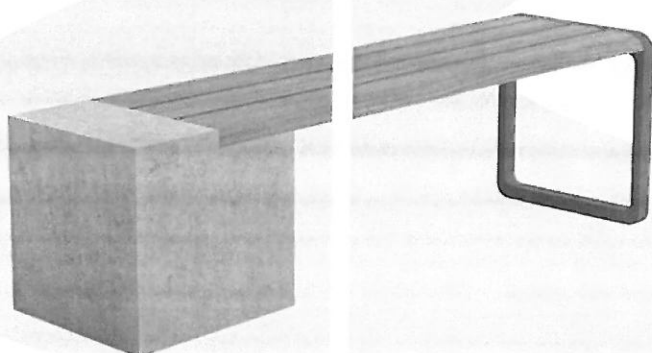
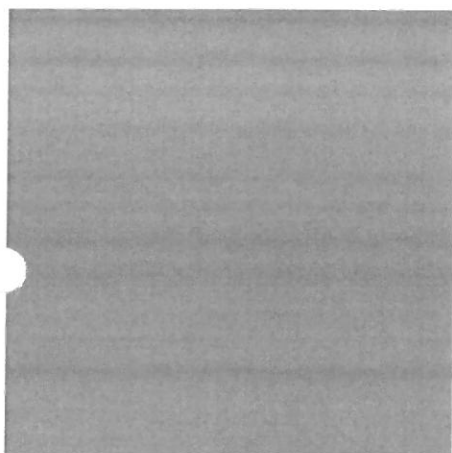
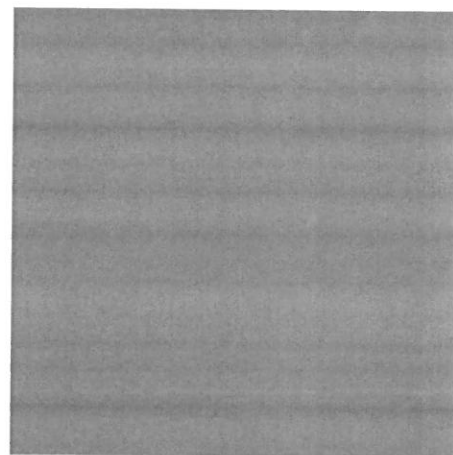
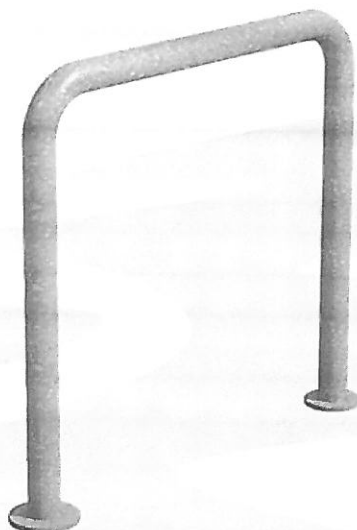


KATALOG MEBLI MIEJSKICH MIASTA SZCZECIN





OPIS OGÓLNY W ODNIESIENIU DO LOKALIZACJI

Prosty stojak rowerowy w kształcie odwróconej litery U. Stojak wykonany jest z wygiętej rury stalowej. Stojak przewidziano do zastosowania na terenie całego miasta.

OPIS MATERIAŁOWY I KONSTRUKCYJNY

Stojak: stal ocynkowana lub stal nierdzewna.

Rama: stal nierdzewna: kolor naturalny.

stal ocynkowana: malowana farbą podkładową i powlekana piecowym lakierem proszkowym, kolor wg palety RAL: 9005, 9007.

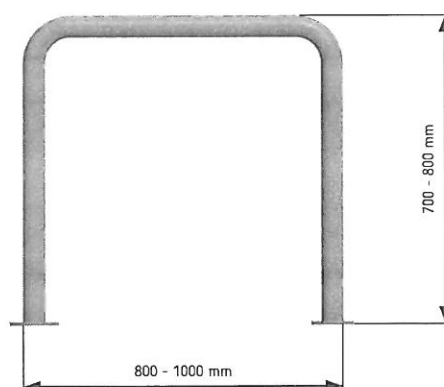
OPIS MOCOWAŃ I WARUNKI MONTAŻU

Zakotwienie w gruncie, elementy mocujące mają zostać doprecyzowane na etapie zamówienia w zależności od konkretnych warunków podłoża, w którym będą mocowane.

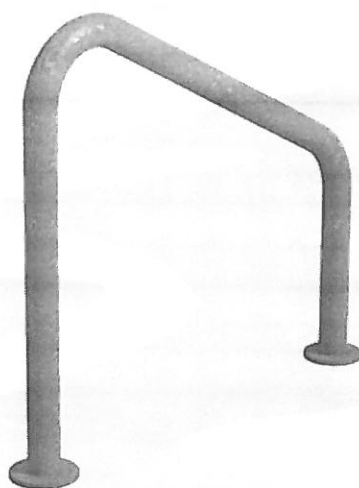
PARAMETRY TECHNICZNE

Specyfikacja elementów:	[mm]
wysokość stojaka	700-800
długość stojaka	800-1000
Ø rury	48,3-60,3
grubość rury	min. 3,2
elementy dodatkowe (opcjonalnie)	rozety maskujące

SCHEMAT KONSTRUKCYJNY



Rys. 1. Widok od frontu



OPIS OGÓLNY W ODNIESIENIU DO LOKALIZACJI

Prosty stojak rowerowy o skośnej poręczy środkowej wykonanej z wygiętej rury stalowej. Stojak przewidziano do zastosowania na terenie całego miasta.

OPIS MATERIAŁOWY I KONSTRUKCYJNY

Stojak: stal ocynkowana lub stal nierdzewna.

Rama: stal nierdzewna: kolor naturalny.

stal ocynkowana: malowana farbą podkładową i powlekana piecowym lakierem proszkowym, kolor wg palety RAL: 9005, 9007.

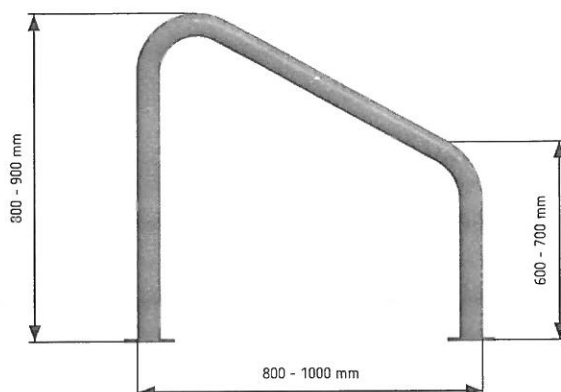
OPIS MOCOWAŃ I WARUNKI MONTAŻU

Zakotwienie w gruncie, elementy mocujące mają zostać doprecyzowane na etapie zamówienia w zależności od konkretnych warunków podłoża, w którym będą mocowane.

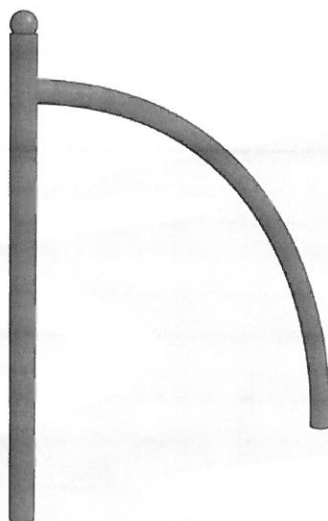
PARAMETRY TECHNICZNE

Specyfikacja elementów:	[mm]
wysokość 1. nogi stojaka	800-900
wysokość 2. nogi stojaka	600-700
długość stojaka	800-1000
Ø rury	48,3-60,3
grubość rury	min. 3,2
elementy dodatkowe (opcjonalnie)	rozety maskujące

SCHEMAT KONSTRUKCYJNY



Rys. 1. Widok od frontu



OPIS OGÓLNY W ODNIESIENIU DO LOKALIZACJI

Prosty stojak rowerowy nawiązujący formą do żagla wykonany z wygiętej rury stalowej. Pionowy element stojaka zakończony ozdobną kulą.

Stojak przewidziano do zastosowania na terenie całego miasta.

OPIS MATERIAŁOWY I KONSTRUKCYJNY

Stojak: stal ocynkowana.

Rama: stal ocynkowana malowana farbą podkładową i powlekana piecowym lakierem proszkowym, wg palety RAL: 9005, 9007.

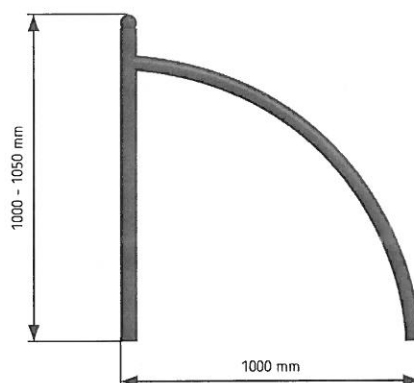
OPIS MOCOWAŃ I WARUNKI MONTAŻU

Zakotwienie w gruncie, elementy mocujące mają zostać doprecyzowane na etapie zamówienia w zależności od konkretnych warunków podłoża, w którym będą mocowane.

PARAMETRY TECHNICZNE

Specyfikacja elementów:	[mm]
wysokość pionowego elementu stojaka	1000-1050
długość stojaka	1000
∅ rury	48,3-60,3
∅ kuli	48,3-60,3
grubość rury	min. 3,2
elementy dodatkowe (opcjonalnie)	rozety maskujące

SCHEMAT KONSTRUKCYJNY



Rys. 1. Widok od frontu