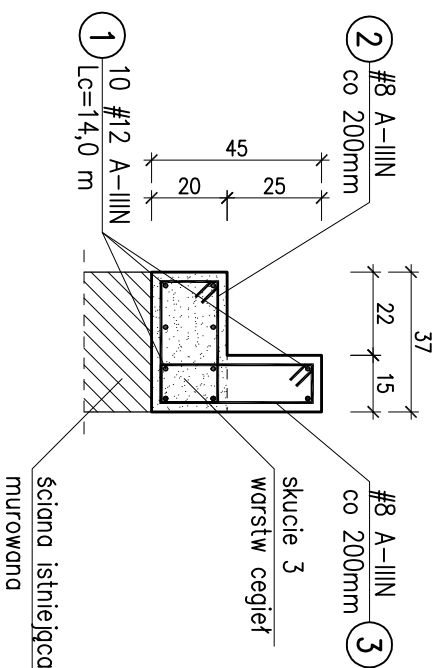


ELEMENTY ŻELBETOWE

1:20

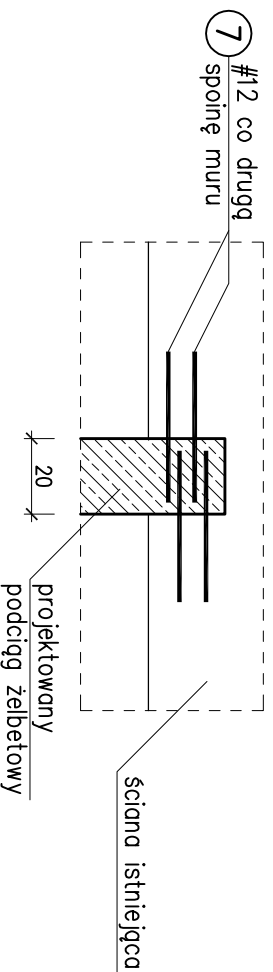
WIENIEC ŻELBETOWY

L=12,5m



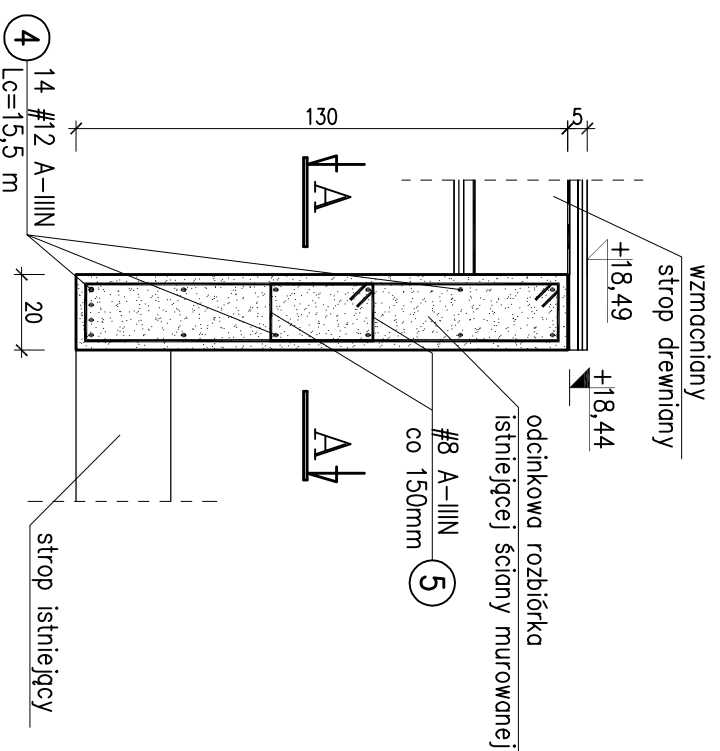
SZCZEGÓŁ KOTWIENIA PODCIĄGU

ŻELBETOWEGO W ŚCIANIE ISTNIEJĄCEJ



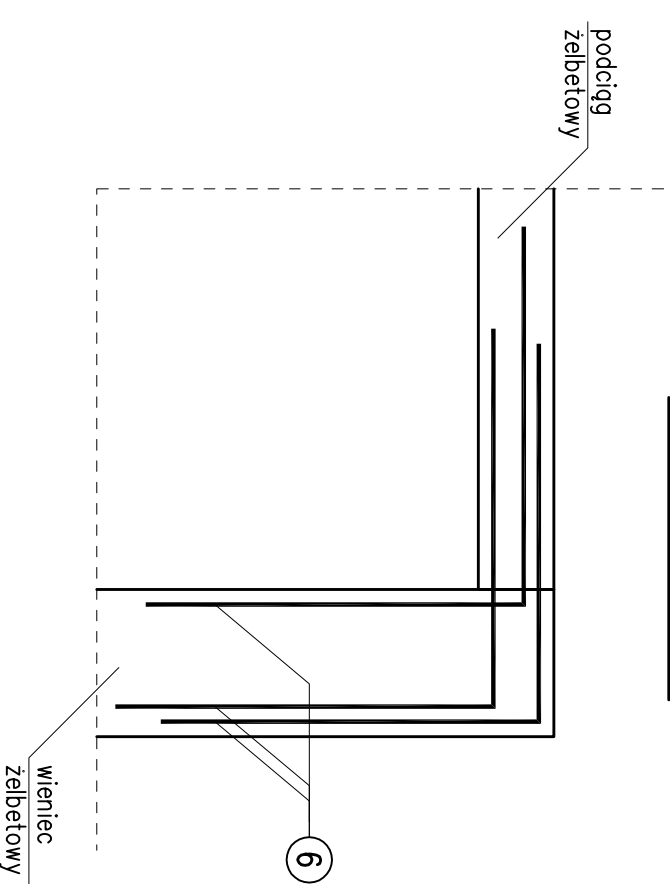
PODCIĄG ŻELBETOWY

L=14,0m



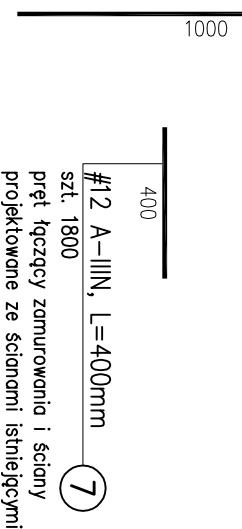
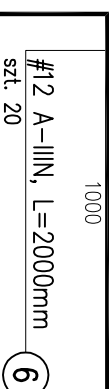
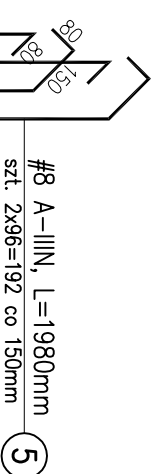
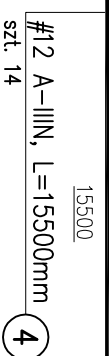
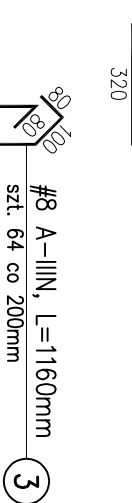
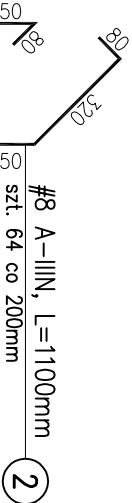
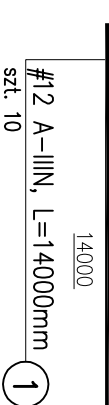
SCHEMAT ZBROJENIA

NAROŻNIKÓW



UWAGI:

1. Wymiary podano w cm.
2. Wymiary poszczególnych prętów zbrojeniowych podano w mm.
3. Rzędne projektowanych elementów dopasować do istniejących warunków miejscowych.
4. Dopuszcza się łączenie prętów na zakład długości min. 50cm. Zbrojenie należy łączyć w systemie mijankowym tdk, aby sąsiadujące pręty nie były łączone w tych samych miejscach.
5. Warstwy posadzek wg projektu architektury.
6. Ewentualne nieścisłości należy konsultować z Projektantem.



BETON: C20/25 (B25)
STAL ZBROJENIOWA: A-0; A-IIIIN
OTULINA ZBROJENIA: Cc=2,0cm

NAZWA I ADRES OBIEKTU:		PRACOWNIA PROJEKTOWA Archidea Szczecin 70-542, Rynek Stary 3/5 tel. (91) 812-19-48, 605-07-6-661	
PRZERUBOWA CZĘŚCI BUDYNKU ZESPÓLU SZKÓŁ OGÓLNOKSZTAŁCĄCYCH NR 7 W SZCZECINIE PRZY UL. UNISŁAWY 26 dz. nr 4/1; objętość 1020		INWESTOR: GMINA MIASTO SZCZECIN ul. Armii Krajowej 1, 70-456 Szczecin	
INWESTOR: GMINA MIASTO SZCZECIN ul. Armii Krajowej 1, 70-456 Szczecin		BRANŻA: KONSTRUKCJA	
TEMAT RYSUNKU: ELEMENTY ŻELBETOWE		SKALA: 1:10	
PROJEKTOWAŁA: mgr inż. JUSTYNA JUST, upr. nr 204/SZ/93-7/SZ/99		FAZA: PROJEKT WYKONAWCZY	
SPRAWDZIŁA: mgr inż. KONRAD ROSZAK, upr. nr ZAP/0031/POOK/06		NUMER RYSUNKU: K27	
DATA: MARZEC 2019		WSTĘPNE PRACA ZASTRZEŻENIE Koplowanie, publikacja oraz wszelkie inne formy wykorzystania projektu bez zgody autora będą naruszeniem przepisów wynikających z Ustawy o Ochronie Praw Autorskich.	